

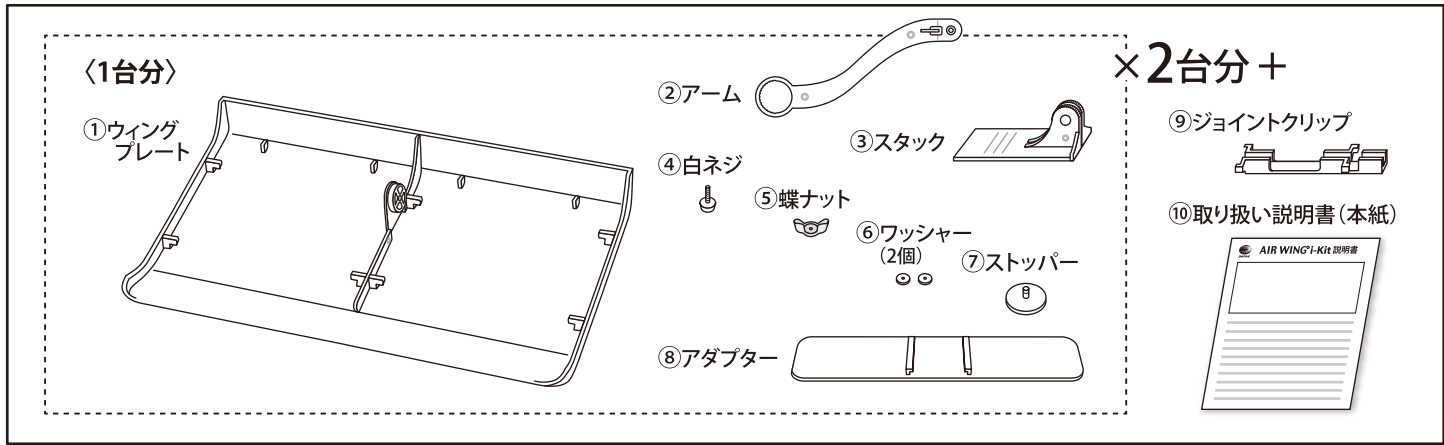


# AIR WING® i-Kit 取り扱い説明書

この度は、当社商品をお買い上げいただきありがとうございます。  
この組み立て・取り付け説明書をよくお読みいただき、正しく安全にお取り付けください。  
お取り付け後も、説明書は大切にお手元に保管ください。

## ■同梱物の確認

下記のパーツがあることをご確認ください。

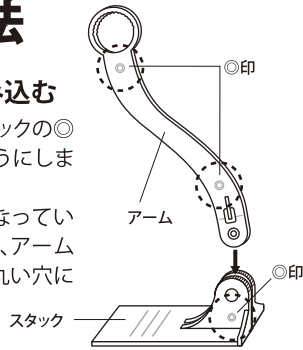


## ■組み立て方法

### 1) アームにスタックを組み込む

アームの○印が2つある面とスタックの○印がある面が、同じ側になるようにします。

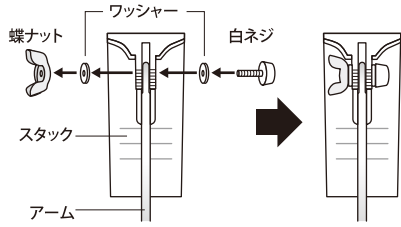
図のようにアームの先端(輪になっていないほう)をスタックに差し込み、アーム側の丸い凸部分をスタック側の丸い穴に合わせてはめ込みます。



### 2) アームとスタックをネジ留めする

スタックの両外側にワッシャーを配し、右図のように穴に白ネジを通して蝶ナットで留めます。

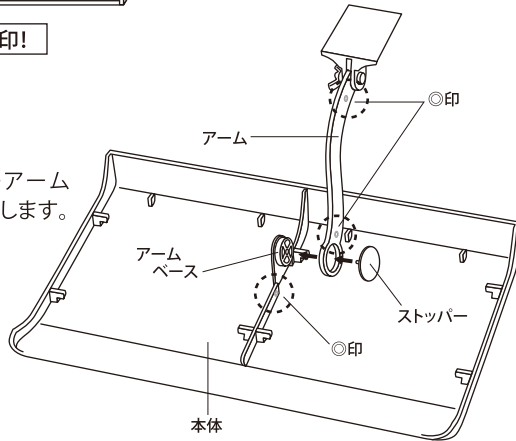
**POINT** ネジを締めすぎない!



**POINT** アームの向きに注意! ○印が目印!

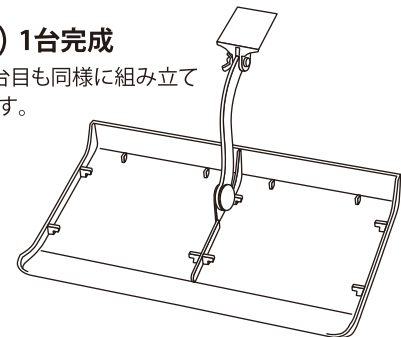
### 3) 本体にアームを取り付ける

アームの○印がある面とウイングプレート・アームベースの○印がある面が、同じ側になるようにします。アームの輪部分をウイングプレート・アームベースにはめ、アームベース中央の穴にストッパーの軸を差し込んで留めます。



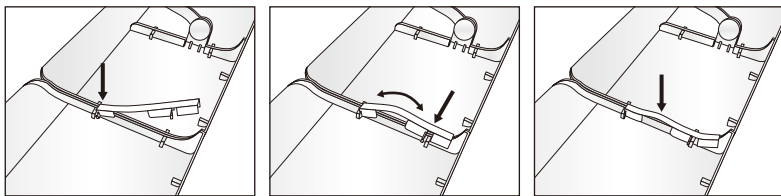
### 4) 1台完成

2台目も同様に組み立てます。



### 5) 2台を連結する

組み上がった2台を下図のように並べ、ジョイントクリップで留めます。ジョイントクリップの端が、本体サイドのカーブまでかかるのが正しい位置です。

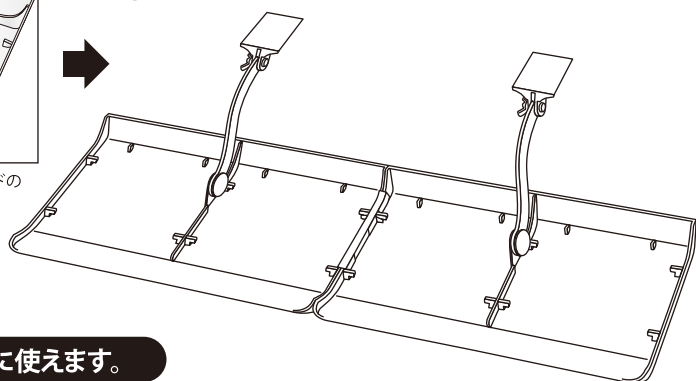


ジョイントクリップ端の突起を本体サイドの手前の爪に差し込む。

ジョイントクリップを少したわめて、切り欠き部分の突起を本体サイドの奥の爪に差し込む。

ジョイントクリップを本体サイドのカーブに沿うようにしっかり押しつける。突起と爪がきちんとはまっているか確かめる。

### 6) 2台連結完成



ジョイントクリップで連結すればワイドに、連結しなければ別々に使えます。