

エアコンに
ワンタッチ
取付け！

今までのオフィスが、店舗が、お部屋が、 もっと快適な空間に！

「AIR WING®」(エアーウィング)は、あの不快な冷房や暖房の直撃風を防ぎ、空間内の空気を効率よく循環させ、快適な風をすみずみまで行き渡らせます。

風向設定が自由自在

アームの部分が前後180度、また上下にも動かせるので、自由にお好きな風向設定が可能です。



壁掛形エアコン取付け例▶

簡単ワンタッチ取付け

付属の専用アダプターを使用することで、ほとんどのタイプのエアコン(*1)に使用可能です。しかも「ネジ」や「穴あけ」等の工事が不要なので(*2)、天井や壁を傷める心配はありません。どなたでもワンタッチですぐに取付けられます。

(*1)天井埋め込みカセットタイプ、天井吊り下げタイプ、ダクトタイプ、円形タイプ、床置きタイプ、壁掛けタイプ

(*2)本品を取付ける際は、予め取付け面を水拭き又は中性洗剤等で洗浄し、十分乾かしてから取付けて下さい。尚、中性洗剤での洗浄後は水拭きし、洗剤を十分に拭き取ってください。



▲「AIR WING」専用アダプター

夏も冬も！オールシーズン対応

ウィング本体の向きを変えることで、冷房にも暖房にも対応。一年中使えて大変便利です。

冷房時



暖房時



製品仕様

商品名	エアーウィング Pro	エアーウィング Pro BLACK
本体	サイズ:縦160mm×横500mm(取付時最大高150mm) 素材:ポリプロピレン	
アダプター	サイズ:縦40mm×横340mm 素材:ABS樹脂	
断熱マット	サイズ:122mm×151mm、厚さ2mm(4枚) 素材:ポリエチレン樹脂、裏面にアクリル系粘着材塗布	
セキュリティキット	落下防止補助キット(標準装備) 内容:2本	
品番	AW7-021-06	AW7-021-06BK
カラー	アイボリー	ブラック
JANコード	4571103700686	4571103700693

■実用新案登録 第3114170号 意匠登録 第1105651号

※その他の記載された会社名・商品名は、各社の商標または登録商標です。

※記載された商品の機能及び仕様は、改良のため予告なく変更されることがあります。

効果的に空気を循環

冷房時でも暖房時でも、空気の流れを効率よく循環させることが、実験で証明されています。

冷房時

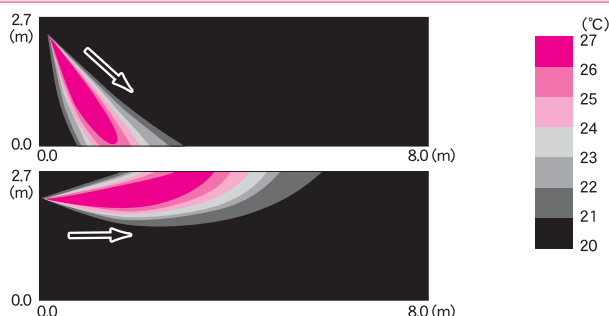
■天井埋め込みカセットタイプでの実験
(左側出口:「AIR WING」取付 右側出口:「AIR WING」未取付)



取付けない側(右側)は冷風がほぼ真下に落ち、近くの人が極端に寒く、遠くの人に届かず、不快な状態になっていますが、取付けた側(左側)では涼しい風が4m以上先まで達し、部屋全体の温度を24℃前後にバランスよく冷やします。

暖房時

■壁掛けタイプでの実験
(上図:「AIR WING」未取付時 下図:「AIR WING」取付時)

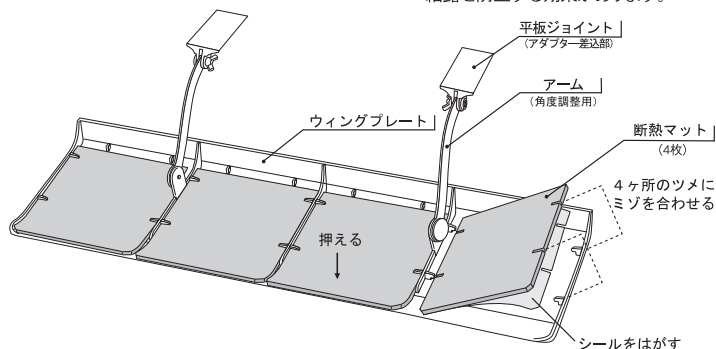


取付けない時(上図)は温風が2mほどしか届かず、近くの人に直風があたって乾燥・頭痛等の原因になりますが、取付けた時(下図)は温風が6m先まで届き、部屋全体を効率よく暖めます。

結露防止 AIRWING内面に簡単装着

断熱マット 標準装備

★「断熱マット」はAIR WING Pro用に装着する結露防止用マットです。結露を防止する効果があります。



お問い合わせは…



株式会社ダイアン・サービス

(AW130328)