

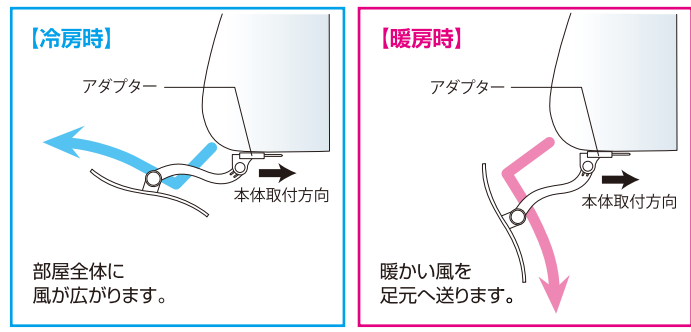
エアコンに  
ワンタッチ  
取り付け!

# スタイリッシュなウィングで、 エアコンの直撃風を防ぎます!

冷房時は遠くに、暖房時は足元に風を送ることで、空気を効果的に循環させて、お部屋の温度ムラをなくし、快適な風をすみずみまで行き渡らせます。

## 風向き設定が自由自在

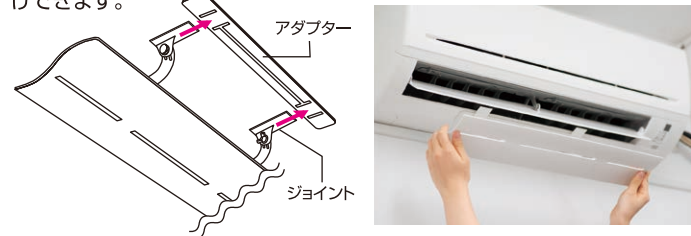
アーム部分が前後180度、上下にも動かせるので、エアコンの風向き設定が自由自在です。冷房にも暖房にも対応。一年中使えます。



アダプター貼り付け位置と本体取り付け方向の例

## 簡単ワンタッチ取り付け

セッティングする位置にアダプターを貼り付け、差し込み口へ本体ジョイント部分をセットするだけ。業者に依頼することなく、女性でも簡単に取り付けできます。



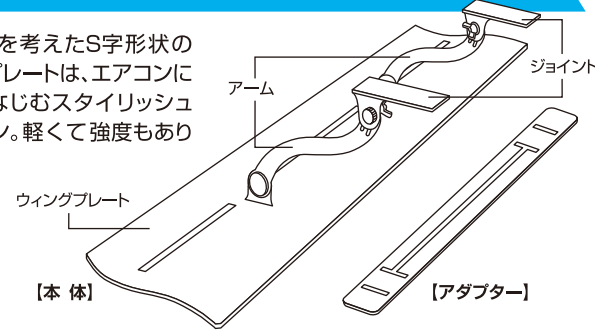
国内メーカーのほとんどのエアコン※1に使用可能。しかも、「ネジ」や「穴あけ」などの工事が不要なので※2、天井や壁を傷める心配もありません。どなたでもワンタッチですぐに取り付けられます。

※1 天井埋込カセットタイプ、天吊りタイプ、壁掛けタイプ、床置きタイプ、円型吹出しタイプ、壁面吹出しタイプ

※2 本品を取り付ける際は、予め取り付け面を水拭き又は中性洗剤等で洗浄し、十分乾かしてから取り付けてください。なお、中性洗剤での洗浄後は水拭きし、洗剤を十分に拭き取ってください。貼り直しをすると落下する恐れがあります。ご注意ください。

## 丈夫で洗練されたデザイン

風の流れを考えたS字形のウィングプレートは、エアコンにすっきりなじむスタイリッシュなデザイン。軽くて強度もあります。



## スリットとS形状で 結露防止

ウィング本体に入ったスリットと独自のS形状が結露を防ぎます。室温とエアコン設定温度の差が大きくても安心です。(特許登録済)

## 効果的に空気を循環して 温度ムラを解消

冷房時は遠くに、暖房時は足元に風を送ることで、空気を無駄なく効率よく循環させることができます。またその結果、室内の温度ムラが解消され、オールシーズンで省エネ効果が期待できます。

エアコンの設定温度を1℃変えることにより、約10%の消費電力の削減が期待できます。東京都産業技術センターの試験により、AIR WINGは、温度ムラに効果的に機能することが確認されています。



## オフィスのエアコンにも

専用アダプター使用で、天井埋込カセットタイプをはじめ、オフィスさまざまなタイプのエアコンに対応。シンプルなデザインで、オフィスのイメージを損ねません。



製品仕様	
商品名	エアーウィング かぜよけ
本体	サイズ:縦120mm×横500mm×高33mm 1台入り 素材:ポリプロピレン
アダプター	サイズ:縦40mm×横340mm 1本入り(粘着テープ貼り付け済) 素材:ABS樹脂
品番	AW16-021-01
カラー	ホワイト
JANコード	4571103700846
製造国	日本

※その他の記載された会社名・商品名は、各社の商標または登録商標です。  
※記載された商品の機能及び仕様は、改良のため予告なく変更されることがあります。

お問い合わせは…

株式会社ダイアン・サービス

AW16021011506